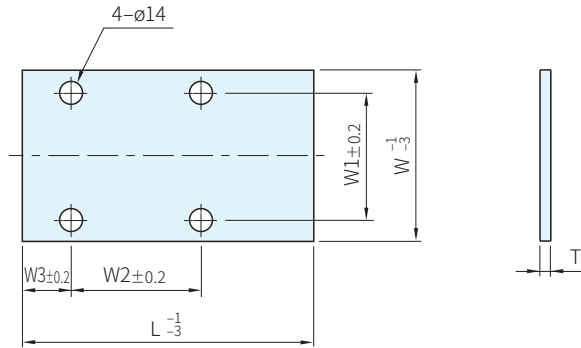




材質
SUS304

T	公差
0.05	±0.01
0.1	±0.02



品號	W	L	T	W1	適用之凸輪滑座板	W2	W3	庫存	
D-ST5-B	65	215	0.05 0.1	40	D-CSTP-BB2	115	30	•	
		240						•	
	115	215		85				-75×225	•
		240						-75×250	•
	140	215		110				-125×225	•
		240						-125×250	•
	190	215		160				-150×225	•
								240	-150×250
		215						-200×225	•
								240	-200×250

**Sp. 特長**

- ・厚度公差嚴格控管
- ・產品上標示厚度、長度和寬度，節省量測時間，作業效率提升

訂貨：  -  -  -  交期： 天

D-ST5-B - 65 - 215 - 0.05